

# 二重床システム

# プレフロアー® Nシリーズ

プレフロアーシリーズは、コンクリートスラブから床仕上がり面を防振アジャスターとベースパネルとの組み合わせにより浮かせる構造であるため、遮音性能が高く、上下階の生活騒音問題を軽減します。中でもNシリーズは変位・たわみが少なく、B L 認定商品のため安心してお使い頂けます。快適な歩行感を実現した当商品にご期待くださいませ。



好評発売中

## プレフロアーNシステム

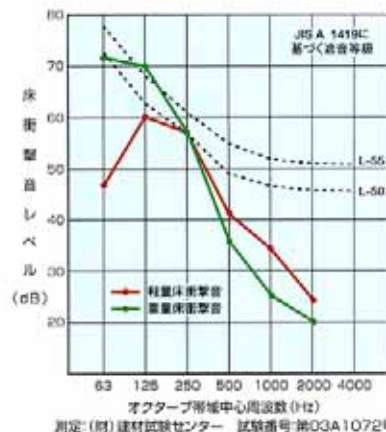
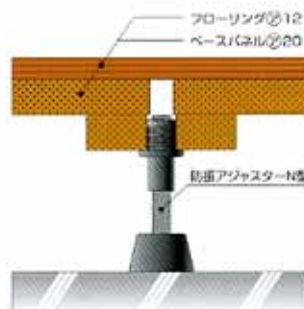


軽量床衝撃音レベル推定値 LL-50  
重量床衝撃音レベル推定値 LH-55

この値は公的試験機関の試験室において、壁との拘束（際根太）を設けず市木を再現しない状態で試験を行い、RC 150mm、梁区画面積約15m<sup>2</sup>のコンクリート床板と組み合わせた状況における推定値です。実際の現場における性能は、諸条件によって異なってきます。

### 測定環境

- スラブ厚:150mm ○仕上がり高:120mm
- 防振ゴム:N型 ○ベースパネル厚:20mm



Nシステムに加えてより高遮音・高性能な商品も多数のラインナップにて取り揃えております。

## プレフロアーNシリーズ特長!

### 即日発送

当日15:00までなら即日発送が可能!!



### 使いやすい

一箱に50個入りなので使いやすさ抜群!!



### 安心

ISO9001認定工場で製造しているから安心!!



### 認定

優良住宅部品の認定を受けているから安心!!



### 業界唯一

パネル受け台座に曲げ強さ Av. 26N/mm<sup>2</sup>を採用!!



### 防振アジャスター N型/NP型

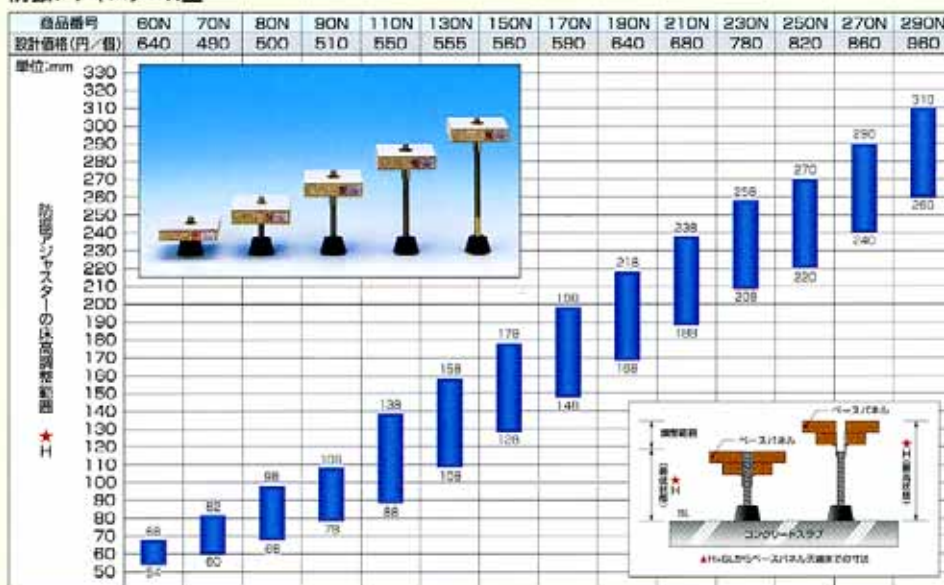
		60N-70N	80N-90N	110N-510NP
バネ部	形状寸法			
防振アジャスターの構造	形状寸法			
	商品番号	60N-70N	250N-290N	310NP-450NP 470NP-510NP
	規格入数	50個/梱包	50個/梱包	50個/2梱包
	使用床高	AWAエポキシ(防錆品)		

### 補強アジャスター S型/SP型

		60S-60S	70S-80S	100S-580SP
バネ部	形状寸法			
防振アジャスターの構造	形状寸法			
	商品番号	60S-280S	300SP-420SP	440SP-580SP
	規格入数	50個/梱包	50個/梱包	50個/2梱包
	使用床高	AWAエポキシ(防錆品)		

### 適用床高さ表

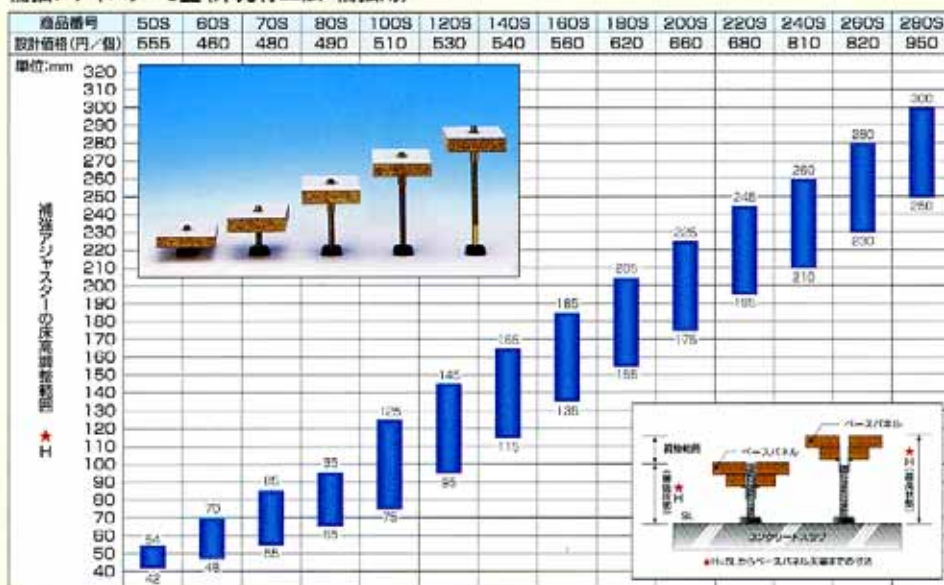
#### 防振アジャスター-N型



※270N型以上のサイズについては現場組み立てになります。

※上記以上の高さ(NP型)については別途お問い合わせください。

#### 補強アジャスター-S型(床先行工法 補強用)



※補強アジャスター-S型は無音タイプです。

※260S型以上のサイズについては現場組み立てになります。

※上記以上の高さ(SP型)については別途お問い合わせください。

発売元/

**東洋テックス株式会社**  
 〒761-8058 香川県高松市勅使町258番地1  
 TEL 087-867-7161 FAX 087-865-7337  
<http://www.toyotex.co.jp>

製造元/

**淡路技建株式会社**  
<http://www.awaji-giken.co.jp>

商品は改良・改善のために予告なく仕様を変更する事があります。

代理店