



# 無垢壱番

レッドパイン

レッドパイン特有の美しい節が、まさに木の本来持っている  
安らぎを部屋のすみずみまで伝えていきます。

ヨーロッパでは内装材として絶大な人気を誇っています。  
日本でも桧の風合いに似ていることから最近注目されてきました。

人にも優しく環境にも優しい北欧のレッドパイン。

21世紀の建材として今後、益々注目を浴びることでしょう。

品名	15mm無垢フローリング 無垢壱番 レッドパイン	
品番	352	353
仕上げ	無塗装品 四方本実加工 節有	
樹種	欧州アカマツ (原産地 スウェーデン)	
サイズ	厚み15×幅112×長さ3550mm	厚み15×幅112×長さ4150mm
梱包入数	1梱包 8枚(3.18m <sup>2</sup> )入	1梱包 8枚(3.72m <sup>2</sup> )入

発売元/ 東洋テックス株式会社

URL <http://www.toyotex.co.jp/>

# ていねいな施工をすれば 天然木は使い込むほどに愛着が湧きます

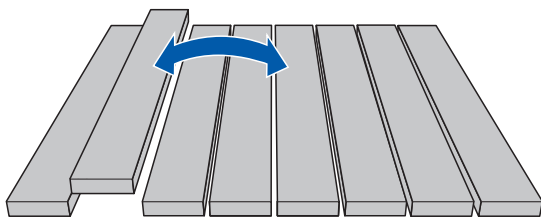
## 1

### 施工前に確認

- レッドパイン材は開梱後すぐに施工してください。レッドパインは時間をおくとサネが入りにくくなります。
  - 当製品は、内装用です。外装には使用しないでください。
  - 排気口は充分ですか。(建築基準法施工例:外壁の床壁部に、長さ5m以下毎に300cm<sup>2</sup>以上の排気口設置)
- ※床下の換気が充分でない場合、施工後に「暴れ」「突き上げ」「床鳴り」が発生する怖れがあります。

## 2

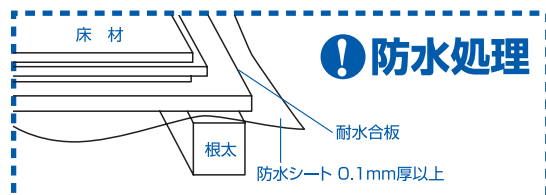
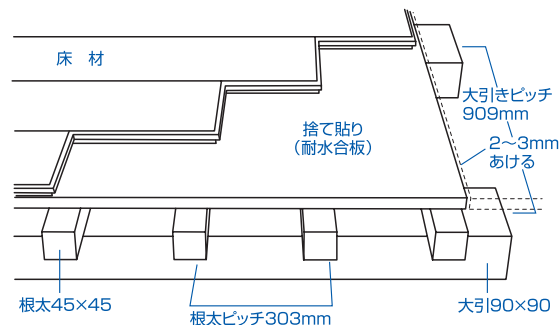
### 仮並べ



- 天然木ですので、貼り始める前に仮並べをし、色、柄のバランスをとって施工してください。又、板面の欠点(節、入皮など)についてもご確認の上、ご使用ください。

## 3

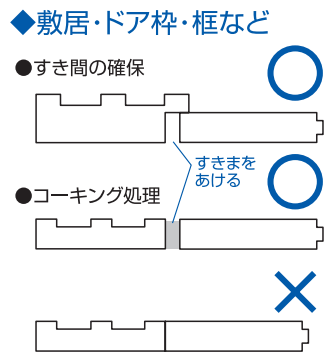
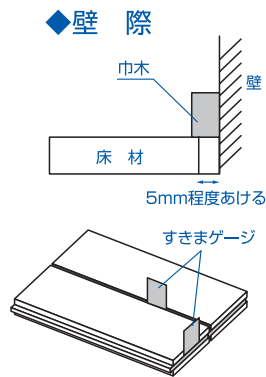
### 下地施工



- 大引きは90mm角以上、根太は45mm角以上の乾燥材を使用し、プレーナーで平滑に仕上げてください。
- 大引き間隔は3尺、根太は1尺(303mm)とし、レベル(水平)を出して施工してください。
- 必ず合板の捨て貼りをし、合板は12mm以上の耐水合板を使用してください。又、捨て貼り合板の間は、2~3mmあけて施工してください。尚、床下には必ず0.1mm厚以上の防水シートを根太と捨て貼り合板の間にしき込んで施工してください。
- フローリングは根太と直交するように施工し長手方向のジョイントは根太上に来るようにしてください。

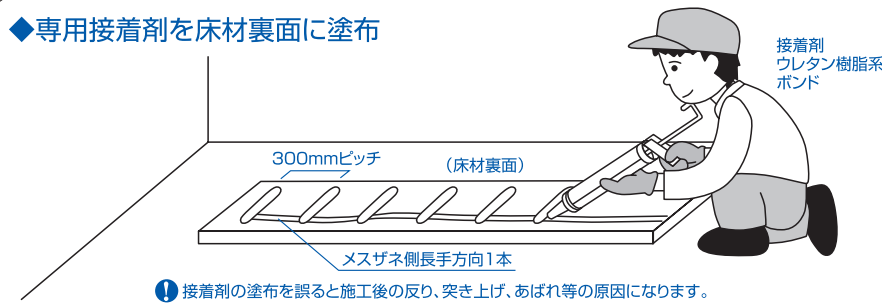
# 4

## 貼り込み(接着剤の塗布)



- 施工は必ず糊釘併用で行ってください。
- 貼り込みは、きつく締め付けると、無垢材の性質上、反り、突き上げの原因となります。
- 実を強く叩き込み過ぎると、無垢材の性質上、膨張時に反りが発生する場合があります。ジョイント部はクリアランスをとってください。また壁際は3~5mm程度、あけてください。

◆専用接着剤を床材裏面に塗布

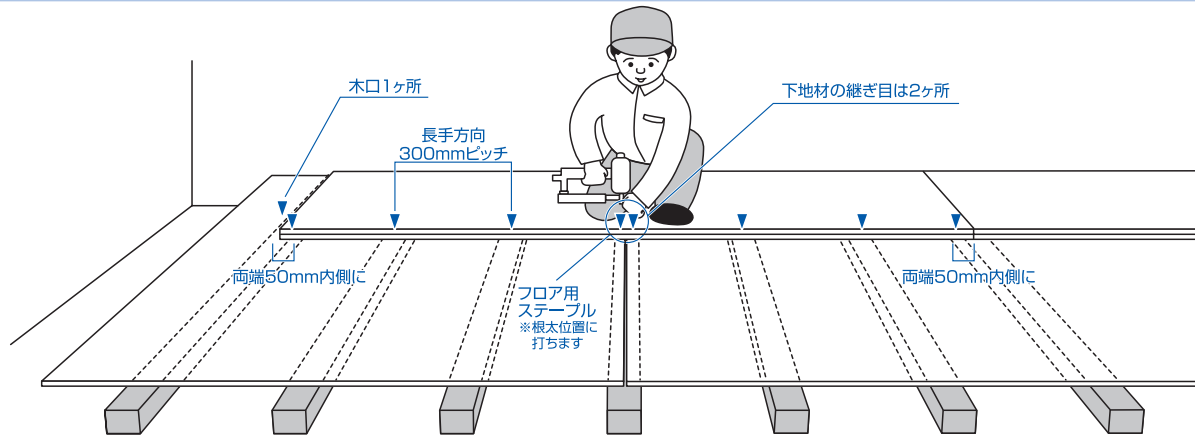


◆接着剤が床表面についたら

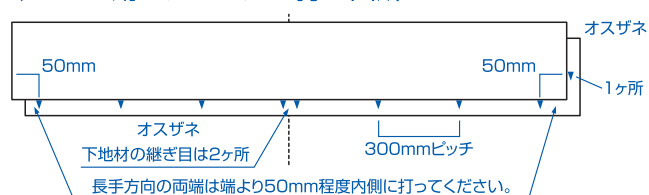


# 5

## フロア用ステーブルで固定

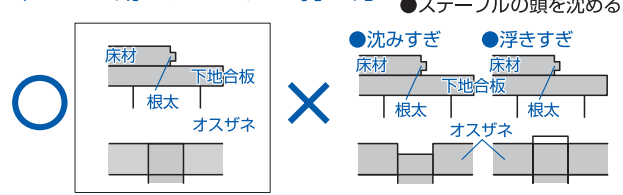


◆フロア用ステーブルを打つ箇所



- ❗ ステーブルを立てて打つと、オスザネ下部が破損し、メスザネが入りにくくなります。ステーブルをねかしすぎると、表面にフクレがおこる場合があります。木口にも1本ステーブル打ちしてください。

◆フロア用ステーブルの打ち方



# 6

## はき出し窓部の・敷居おさまり

- はき出し窓サッシへの納め、又敷居(同面)納めの場合は必ずクリアランスをとり、コーキング処理してください。



木の床で一度ゴロンと昼寝をしてみてください。とてもスヤスヤと眠れることでしょう。  
夏は涼しく、冬は暖かい。きっと毎日が豊かで快適になるに違いありません。



木材から発散するフィトンチッドは疲労回復やダニ、カビの繁殖を抑える効果があります。  
また、室内の湿度を適度に調整する機能を備えているのです。

現物見本無料進呈いたします。FAXにて下記へご請求ください。

2010.9

発売元/ **東洋テックス株式会社**

〒761-8058 香川県高松市勅使町258番地1  
TEL087-867-7161 FAX087-865-7337

現物見本お申し込み専用FAX  
**087-867-1253**