

施工説明書

天然銘木 JXシリーズ

施工業者様用

お施主様用の「使用上のご注意」が記載してありますので必ずお施主様にお渡しください。

このたびは弊社製品をお買い上げいただき、まことにありがとうございます。施工の際には本説明書をよくお読みのうえ、正しくお使いください。施工後の返品、取替えは出来ませんのでご注意ください。

- ⚠ 注意**
- 本製品は、捨貼り材が必要です。**根元に直接施工はできません。**
 - 下地の捨貼り材は12mm厚合板あるいは木造ネダレス構造用合板を使用してください。水濡れ、雨濡れは厳禁です。
 - 二重床を施工する場合は二重床メーカーの施工仕様にそって施工してください。
 - 下地工事(床暖房パネルの施工)は、床暖房パネルメーカーの施工説明書をよく読み、注意事項を守って使用してください。
 - 床下の換気を十分に行えるように換気口を設けてください。床下が多湿な場合では、防湿フィルムの敷設、コンクリートの打設等の防湿処理を十分に行ってください。若令材のコンクリートは大量の水分を蒸発しますのでJASS5(鉄筋コンクリート工事)に従って施工し、十分乾燥させてください。コンクリートの水分は床材の反り変形、変色、突き上げ、床鳴りなど不具合の原因となります。床下が多湿であったり、風通しが悪い場合には腐朽の原因となります。
 - ALCパネル下地は吸湿性が大きいので使用しないでください。万一使用される場合は防湿フィルムを敷設するなど施工面で対処してください。
 - 洗面、脱衣所でのご使用については、下地合板に構造用特類合板を使用してください。
 - ピアノ、大型冷蔵庫等の重量物を置く場所、ひんばんに出入りする箇所には、下地の補強を十分に行ってください。
 - 本製品は一般内装用(上履き用)の床材です。重歩行(土足用)には使用できません。
 - 本製品は床下収納庫や点検口のフタの構造によっては使用できない場合があります。ご使用の場合は必ず十分な補強対策を行ってください。

木質床材の特性についてはじめにご理解ください。

反り・突き上げ・目スキ

天然木を使用しておりますので床材の性質上、反り・突き上げが発生する場合があります。また湿度や温度の変化で床材が伸縮し、床材の継ぎ目にスキ間の発生や塗装表面にシワ、フクレなどが生じる場合があります。天然木の性質上、ある程度やむを得ないものですので、ご理解ください。

床暖房

稼働中の床暖房面の上には、カーペットや布団など放熱を妨げるものを長時間同じ場所に置かないでください。異常過熱(こもり熱)によりフローアの変色や変形、スキ間の原因となる場合があります。

床鳴り

木材は水分を吸排出する性質があります。それに伴う伸縮によってサネ部から音が発生する場合があります。天然木としてやむを得ない現象です。また、施工など別の原因によって床鳴りする場合があります。下地のしっかりした固定やたわみのないことなど施工面での対策も必要です。

銘木単板の特徴

天然木には節や材色のバラツキなど、特有の個性が現れる場合があります。施工前に仮並べてご確認の上、バランスよく施工してください。また、光の当たる箇所と陰になる箇所で色差が生じることがありますのでご配慮ください。

東洋テックス株式会社

施工業者様へ

保管上のご注意

● 直射日光を避け、雨濡れ・水濡れに

ご注意ください。また、立て掛けず

水平に置いてください。反り・ねじれ

などの原因になります。

● 梱包ケースの防湿フィルムは、

施工の直前に開封してください。

お施主様用 このたびは弊社フローリングをご採用いただき、誠にありがとうございます。木質床材の特性と美しさを長く保つためのご注意をよくお読みの上、正しくお使いください。

床暖房

- 床暖房とこたつ、電気カーペットを併用することはお避けください。また稼働中の床暖房面に座布団などの保温性の良いものを長時間同じ場所に置かないでください。異常過熱により、フロアの継ぎ目部にスキ間が発生したり、変色やヒビ割れなどを起こす原因となります。

凹み・傷

- 本製品は上履き用です。土足では使用しないでください。
- 重量物(ピアノ等)を置く場合は、敷板等を脚部の下に敷き、重量を分散させてください。
- テーブルや椅子を引きずりますと、フロア表面を損傷する恐れがあります。足先にフェルトやゴムキャップ等を付けてフロア表面を保護してください。(ゴムキャップは種類によりフロアを汚染するものがありますのでご注意ください。)
- キャスター付きの椅子や家具類を直接使用すると、負荷の大きさや使用頻度にもよりますが、フロア表面の傷や破損の原因となることがあります。特に硬質樹脂製・金属製など堅い材質や球形のキャスターは傷つきやすいのでご注意ください。

汚れ・水濡れ

- キッチンシンク前、洗面前、浴室出口前のように常に水のかかる場所については、滑りやすくなり危険ですので必ず足拭きマットをご使用ください。
- フロアを長時間水に濡らしたまま放置するとシミ、シワ、腐蝕等の原因となりますので、速やかに拭き取ってください。
- 日常のお手入れは、乾拭きとし、水拭きはしないでください。汚れがひどい時には、固く絞った濡れ雑巾で拭き取ってください。市販のスチーム洗浄機やスチームモップの使用は控えてください。
- クレヨン、マジック、油等でフロアを汚した場合は、家庭用ベンジン等で拭き取ってください。ワックス掛けしている場合は、ワックスも取れますので、再びワックス掛けしてください。

ワックス掛け不要

- 基本的にはワックス掛けは必要ありません。しかし長期間のご使用により、小さなすり傷が気になりだしたら、ワックスを使用して美観を回復することはできます。(但し、1度ワックスを使用されますとワックスによる定期的なメンテナンスが必要になります。)また、ワックスについては、リンレイ社のハイテックフローリングコートをご使用ください。
- ワックス掛けはワックス製品の取扱説明書や使用上の注意に準じて実施してください。(ワックスを直接床にまかないでください。膨れや突き上げなどを起こす原因となります。)
- 床暖房使用中はワックス掛けしないでください。塗りムラの原因となります。

虫 害

- 表面に小さな穴が開き、木の粉が伴っていればヒラタキクイムシの侵食とされます。一般的にフロアは製造工程で高温高圧処理されるため、虫や卵は死滅しておりますので混入はありませんが、木質材の特性上、流通段階や施工後に外部から虫が飛来し、虫食いが発生する場合があります。万一発生した場合は、専用薬剤を注入・散布するなどの対応が必要ですので、専門の処理業者にご相談され早期対応をお勧め致します。

床鳴り

- 木は水分を吸排出する性質があります。それに伴う伸縮によってサネ部から音が発生することがあります。天然木としてやむを得ない現象です。また施工など別の原因によって床鳴りする場合があります。

反り・突き上げ・目スキ

- 天然木を使用しておりますため、床材の性質上、反り・突き上げ・目スキが多少発生する場合があります。湿度や温度の変化で床材が伸縮するためです。エアコンや暖房機器などを連続運転する場合、加湿器などで湿度を調整してください。望ましい湿度は45~70%です。

施工手順とご注意事項

下地

- 本製品は捨貼り材が必要です。根太には直接施工できません。下地の捨貼り材は12mm厚合板あるいは24mm厚以上のネダレス針葉樹構造用合板を使用してください。
- 下地組みは図の根太貼り工法、木造在来工法、または木造ネダレス工法としてください。
- 下地には換気口が設置され、風通しがよく乾燥していることを確認してください。床下の風通しが悪く湿度が高くなると反り、突き上げ、変色、腐朽の原因になります。
- 洗面所、脱衣室など水廻りの下地には構造用特類合板をご使用ください。
- 二重床に施工する場合は二重床メーカーの施工仕様に従ってください。
- 下地材は乾燥材を使用してください。最適含水率8~12%です。
- 合板と合板の突き合せは2~3mm隙間をあけてください。又段差は0.5mm以内にしてください。
- 遮音マット、石膏ボード(床下地用高密度タイプ)へ施工する場合は木質下地に固定できる長さの釘を使用してください。
- 下地への施工は釘と接着剤で行ってください。
- 下地材に床鳴りや異常なたわみがないことを確認してください。

割付

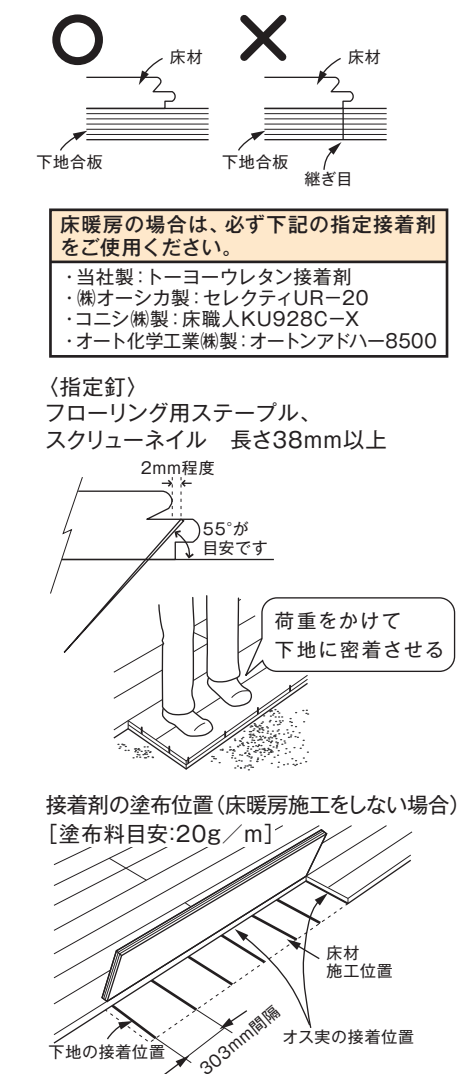
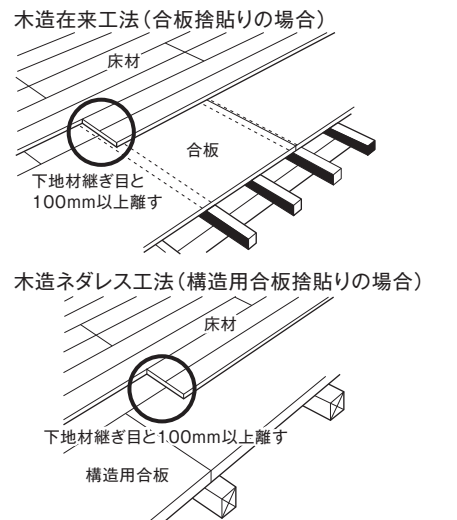
- 下地合板下部の根太材とフロアーの長辺は直交するように施工してください。
- 木造在来工法の場合、フロアーの尺側継ぎ目は根太上になるよう割り付けてください。
- 下地材の継ぎ目とフロアーの継ぎ目は100mm以上離してください。
- 施工前に製品を仮並べて全体の色、柄のバランスを確認してください。
- フロアーは909mmずらしたレンガ貼りをお勧めします。

施工

- 釘と接着剤の併用施工してください。釘のみで施工しますと床鳴りや目スキの原因となります。

釘	○ フローリング用ステーブル、スクリューネイル 長さ38mm以上 (遮音マット、石膏ボード下地の場合は長さ50mm以上) 上記以外(フィニッシュネイル、ブラッドネイル、通常くぎ等)は保持力が弱く、反り、目スキ、床鳴り等の原因となるため使用しないでください。
接着剤	○ 木質床材施工用ウレタン樹脂系、変成シリコン樹脂系接着剤 上記以外は接着力が弱く、目スキ、突き上げ、床鳴り等の原因となるため使用しないでください。また、 床暖房施工時には必ず木質床材施工用の指定ウレタン樹脂系接着剤を使用してください。

- 捨貼り下地でも釘は根太の位置にくるように、6尺側には1尺間隔に7本、尺側には2本オス実上に打ってください。打込み角度は55°が目安です。
- 足で荷重をかけ、下地にフロアーを密着させて釘、ステーブルを打ってください。
- 下地の接着剤は図のように1尺ピッチで直径5mm程度の棒状に床材施工位置の際まで塗布(20g/m)してください。(小根太付き温水式床暖房パネルの場合は小根太に塗布します)
- 接着剤が乾かないうちにフロアーを貼ってください。
- 接着剤が表面についた場合は速やかに固く絞った雑巾で拭き取ってください。特にウレタン接着剤は硬化時に発泡増量して継ぎ目から吹き出る恐れがあります。固まると取れませんのでご注意ください。



- フロアーの寄せ、はめ込みは必ず当て木を使用してください。
- 縦継ぎは1/10mm隙間を取って施工してください。床暖房の場合は縮む傾向になりますので隙間をとらず軽く突き合わせてください。
- 合板の含水率1%当たりの寸法変化率は0.02%程度です。広い部屋や長い廊下に施工する場合は突き上げることがあります。縦継ぎは5枚が限度です。突き上げや目スキを重要視される方は仕切りなどの処置をしてください。
- 床下の湿気によるフロアーの伸びを考慮し突き上げ防止のため幅木の厚みでかくれる程度の間隙(エキスパンション)を設けてください。
- トイレ、洗面所、流し台の排水口部やサッシ際などは結露水や湿気でフロアーが腐朽、又シミになることがあります。防止のため切断面に防水処理をしてください。
- 施工後は接着剤が固まるまで極力、歩行を避けてください。

床暖房仕様について

- 本製品は、床暖房の仕上げ材としてもご使用できます。
- 床暖房施工の場合は必ず12mm厚以上の合板を捨貼りしてから行ってください。
- 推奨床暖房パネル

ガス会社指定タイプ 小根太付温水マット

- コンクリート直埋式ヒーター方式には使用できません。コンクリートの水分や成分がフロアの品質を阻害する場合があります。ご使用する場合はコンクリート含水率が7%以下であること、又、防湿シートを施すなど、施工面で配慮してください。
- 上記推奨床暖房パネル以外の方式によるトラブル、不具合については保証しかねますのでご注意ください。

床暖房仕上の場合

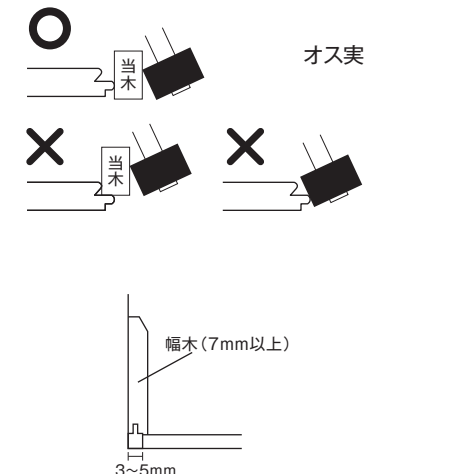
- 床暖房の熱による床材の伸縮と接着力の劣化防止のため、**耐熱性ウレタン接着剤(当社: トーヨーウレタン接着剤、(株)オーシカ: セレクティUR-20、コニシ(株): 床職人KU928C-X、オート化学工業(株): オートンアドハー8500)**を小根太上(下地との接着)および尺側オス実下部(サネ部ジョイントの接着)にご使用ください。
- 尺側ジョイントは必ず釘打ち可能な箇所で行ってください。

養生

- 施工後は表面を清掃し必ず養生マットと養生テープを使用して隙間なく壁際までの全面を養生してください。光の当たる部分が焼けにより変色し、養生部分との色差になることがあります。
- 養生テープを剥がす時は、表面を傷つけないようゆっくりと剥がしてください。
- 接着力の強いテープは絶対に使用しないでください。**

美 装

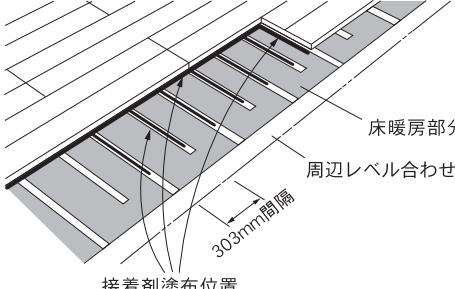
- 大量の水拭きはしないでください。
- ワックス掛けの必要はありません。お客様の都合でワックス掛けをする場合はリンレイ社ハイテクフローリングコートを使用してください。ワックス製品の取扱説明や使用マニュアルを遵守してください。**ワックスを直接床にまかないでください。**



床暖房の場合

指定ウレタン接着剤を必ず床材裏面とオス実下部(1尺側・6尺側)の両方に塗布してください。

床材裏面の接着 [塗布量目安:20g/m]
接着剤を直径5mm程度の棒状に塗布してください。



さね部の接着 [塗布量目安:13g/m]
接着剤を直径3~4mmの棒状に塗布してください。

長辺側断面

オス実の接着剤塗布位置

下地の接着剤塗布位置

ご注意
ウレタン接着剤は硬化する時、膨張するため塗布ムラなどで多い箇所があると表面にわき出てくるおそれがありますのでご注意ください。

切り取り線

お施主様へお渡しください。

安全に関するご注意	<ul style="list-style-type: none"> ●ご使用前に、「取り扱い説明書」をよくお読みの上、正しくお使いください。 ●商品には安全にお使い頂くための注意シールを貼ったものがあります。ご使用の際はご確認の上、正しくお使いください。不要となった場合はお客様にて廃棄してください。 ●表面が濡れていると滑りやすくなり転倒の恐れがありますのですぐに拭き取ってください。
製品保証について	<p>保証内容は、保証期間中故障が発生した場合に無料修理をお約束するものです。詳しくは下記保証規定をご参照ください。なお、保証書はお客様の法律上の権利を制限するものではありません。</p>

東洋テックス 木質床材 製品保証規定

- 対象製品**
保証の対象製品は、原則としてカタログ掲載の床材製品とします。
- 保証条件**
通常の環境下で、弊社の施工説明書、弊社ウェブページ、お手入れガイド、その他注意書きに従った施工・使用がなされている状態において、製造上の不備に起因する損害が発生した場合に保証を行います。
- 保証内容**
前項の条件のもと、損害が発生した場合は、損害発生直前の状態に戻す費用を上限として、保証いたします。
- 保証期間**
弊社製品の施工完了後又は引渡し後、2年間とします。ただし、施工完了日時、引渡し日時は、保証を要請する者(購入者)が立証責任を負うものとします。分譲・集合住宅の場合は、建築主様への引渡し時から2年間とします。
- 免責事項**
製品の不具合が以下のような場合には、保証期間内であっても保証対象外とします。
 - 1) 設計・施工・使用上の誤り又は不当な加工・修理による損傷
 - 2) 雨水・漏水・結露などによる水濡れ
 - 3) 火災・風水害・地震等の災害による損傷
 - 4) 下地処理不備による外観上の変化
 - 5) 経年変化による通常一般的な変褪色、汚れ、劣化、磨耗など
 - 6) 製造時に実用化されていた技術では予測することが不可能な事象に起因する場合
 - 7) 仕上げ面のキズなどの不具合で、引渡し時に申し入れがなかったもの
 - 8) 保証期間経過後の申し入れ又は不具合発生後速やかに申し入れがなかったもの
 - 9) 本来の使用(一般住宅用)の目的以外の用途に使用された場合の不具合又は使用目的と異なる使用方法に起因する場合の不具合
 - 10) 犬、猫、その他の小動物の害による不具合やキクイムシ等による虫害
 - 11) 弊社製品の施工方法に則った施工と、弊社発行の「木質フローリング かんたんお手入れガイド」に準じたご使用方法を厳守しなかった場合に発生した欠損