

施工業者様用

お施主様用の取り扱いマニュアルが記載しておりますので必ずお施主様にお渡しください。

施工説明書

ダイヤモンドフローア®新ざね【国産針葉樹基材】

施工後の返品、取替は出来ませんのでご注意ください。
必ずご使用前に確認してください。

- ⚠ 注意**
- 本製品は、捨貼り材が必要です。根元に直接施工はできません。
 - 下地の捨貼り材は12mm厚以上の合板あるいは24mm厚以上のネダレス構造用合板を使用してください。水濡れ、雨濡れは厳禁です。
 - 二重床を施工する場合は二重床メーカーの施工仕様に沿って施工してください。
 - 床暖房パネルの施工は、床暖房パネルメーカーの施工説明書をよく読み、注意事項を守って使用してください。
 - 床下の換気を十分に行えるように換気口を設けてください。床下が多湿な場合には、防湿フィルムの敷設、コンクリートの打設等の防湿処理を十分に行ってください。若齢材のコンクリートは大量の水分を蒸発しますのでJASS5(鉄筋コンクリート工事)に従って施工し、十分乾燥させてください。コンクリートの水分は床材の反り、変形、変色、突き上げ、床鳴りなど不具合の原因となります。床下が多湿であったり、風通しが悪い場合には腐朽の原因となります。
 - ALCパネル下地は吸湿性が大きいので使用しないでください。万一使用される場合は防湿フィルムを敷設するなど施工面で対処してください。
 - 洗面、脱衣所でのご使用については、下地合板に構造用特類合板を使用してください。
 - ピアノ、大型冷蔵庫等の重量物を置く場所、ひんぱんに出入りする箇所には、下地の補強を十分に行ってください。
 - 本製品は一般内装用(上履き用)の床材です。重歩行(土足用)には使用できません。
 - 本製品は床下収納庫や点検口のフタの構造によっては使用できないものがあります。床下収納庫や点検口のフタに使用する場合は必ず十分な補強対策を行ってください。

床暖房仕様について

- 本製品は、床暖房の仕上げ材としてもご使用できます。

推奨床暖房パネル
小根太付き温水マット(ガス会社推奨タイプ) (株)ツツミ ツツミダンデー(PTCフィルムヒーター)

- コンクリート直埋式ヒーター方式には使用できません。コンクリートの水分や成分がフロアの品質を阻害する場合があります。

- フロアとヒーターに隙間がある構造の根太間設置型ヒーター方式には使用できません。床のたわみや床鳴りの原因となります。

- 推奨床暖房パネル以外によるトラブル、不具合については保証しかねますのでご注意ください。

東洋テックス株式会社

施工業者様へ

施工前のご注意

○実鳴り、目スキの不具合防止のために

必ず指定のステープルと接着剤を併用し、釘打ちや塗布する箇所、本数などをご確認ください。

フロアの縦継ぎについては、通常は0.1mmの隙間を取り、床暖房仕様の場合は軽く当てる程度に施工してください。

○表面意匠について

天然銘木のもつ材色、空目等のばらつきを適度に取り入れ再現した床材です。必ず施工前に仮並べして、色柄のバランスをご確認ください。

お施主様用 取り扱いマニュアル

このたびは弊社フローリングをご採用いただき、誠にありがとうございます。木質床材の特性と美しさを長く保つためのご注意をよくお読みの上、正しくお使いください。

床暖房

- 床暖房とこたつ、電気カーベットを併用することはお避けください。また稼働中の床暖房面に座布団などの保温性の良いものを長時間同じ場所に置かないでください。異常過熱により、フロアの継ぎ目部に目スキが発生したり、変色やヒビ割れなどを起こす原因となります。

直射日光

- 窓際など直射日光が日常的に当たる場所では、日焼けによる変色の恐れがあります。カーテンやブラインドなどで直射日光をできるだけ遮るようにしてください。

凹み・傷

- 本製品は上履き用です。土足では使用しないでください。
- 重量物(ピアノ等)を置く場合は、敷板等を脚部の下に敷き、重量を分散させてください。
- テーブルや椅子を引きずりますと、フロア表面を損傷する恐れがあります。足先にフェルトやゴムキャップ等を付けてフロア表面を保護してください。(ゴムキャップは種類によりフロアを汚染するものがありますのでご注意ください。)
- キャスター付きの椅子や家具類を直接使用すると、負荷の大きさや使用頻度にもよりますが、フロア表面の傷や破損の原因となることがあります。特に硬質樹脂製・金属製など硬い材質や球形のキャスターはフロア表面を傷つけやすいので使用しないでください。

汚れ・水漏れ

- キッチンシンク前、洗面前、浴室出口前のように常に水のかかる場所については、滑りやすくなり危険ですので必ず足拭きマットをご使用ください。
- フロアを長時間水に濡らしたまま放置するとシミ、シワ、腐蝕等の原因となりますので、速やかに拭き取ってください。
- 日常のお手入れは、乾拭きとし、水拭きはしないでください。汚れがひどい時には、固く絞った濡れ雑巾で拭き取ってください。市販のスチーム洗浄機やスチームモップの使用は控えてください。
- クレヨン、マジック、油等でフロアを汚した場合は、家庭用ベンジン等で拭き取ってください。ワックス掛けしている場合は、ワックスも取れますので、再びワックス掛けしてください。

ワックス掛け不要

- 基本的にはワックス掛けは必要ありません。しかし長期間のご使用により、小さなすり傷が気になりだしたら、ワックスを使用して美観を回復することはできます。(但し、1度ワックスを使用されますとワックスによる定期的なメンテナンスが必要になります。)また、ワックスについては、リンレイ社のハイテクフローリングコートをご使用ください。
- ワックス掛けはワックス製品の取扱説明書や使用上の注意に準じて実施してください。(ワックスを直接床にまかないでください。膨れや突き上げなどを起こす原因となります。)
- 床暖房使用中はワックス掛けしないでください。塗りムラの原因となります。

虫害

- 表面に小さな穴が開き、木の粉が伴っている場合ヒラタキクイムシの侵食とされます。一般的にフロアは製造工程で高温高压処理されるため、虫や卵は死滅しておりますので混入はありませんが、木質材の特性上、流通段階や施工後に外部から虫が飛来し、虫食いが発生する場合があります。万一発生した場合は、専門薬剤を注入・散布するなどの対応が必要ですので、専門の処理業者にご相談され早期対応をお勧め致します。

床鳴り

- 木は水分を吸排出する性質があります。それに伴う伸縮によってサネ部から音を発生することがあります。天然木としてやむを得ない現象です。また施工など別の原因によって床鳴りする場合があります。原因によっては音を緩和させることができる場合もありますので、工務店等へご相談ください。

反り・突き上げ・目スキ

- 天然木を使用しておりますため、フロアの性質上、反り・突き上げ・目スキが多少発生する場合があります。湿度や温度の変化でフロアが伸縮するためです。エアコンや暖房機器などを連続運転する場合、加湿器などで湿度を調整してください。望ましい湿度は45~70%です。

施工手順とご注意事項

下地

- 本製品は、捨貼り材が必要です。
(床暖房の小根太付き温水マットには施工可能です。)
下地の捨貼り材は12mm厚以上の合板あるいは24mm厚以上のネダレス構造用合板を使用してください。
- 下地組みは図の在来工法、またはネダレス工法としてください。
- 下地には換気口が設置され、風通しがよく乾燥していることを確認してください。床下の風通しが悪く湿度が高くなると反り、突き上げ、変色、腐朽の原因になります。
- 洗面所、脱衣室など水廻りの下地には構造用特類合板をご使用ください。
- 下地材は乾燥材を使用してください。最適含水率は8~12%です。
- 下地の合板と合板の突き合わせは2~3mm隙間をあけてください。また、段差は0.5mm以内にしてください。
- 下地材の施工は釘と接着剤で行ってください。
- 下地材に床鳴りや異常なたわみがないことを確認してください。

割付

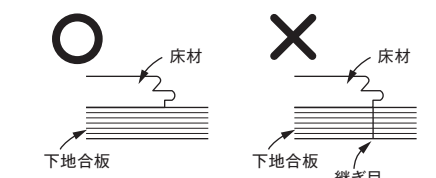
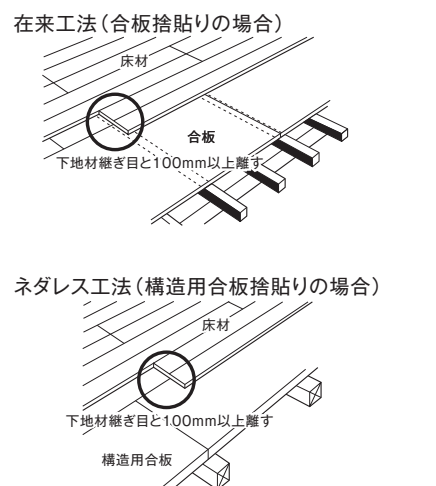
- 下地合板下部の根太材とフロアの長辺は直交するように施工してください。
- 在来工法の場合、フロアの尺側継ぎ目は根太上(床暖房の場合は小根太上)になるよう割り付けてください。
- 下地材の継ぎ目とフロアの継ぎ目は100mm以上離してください。
- 施工前に製品を仮並べて全体の色、柄のバランスを確認してください。
- フロアは909mmずらしたレンガ貼りをお勧めします。

施工

- 釘と接着剤の併用施工してください。釘のみで施工しますと床鳴りや目スキの原因となります。

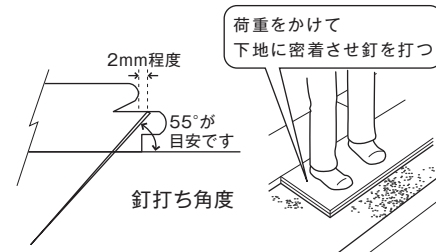
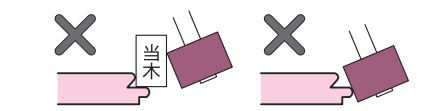
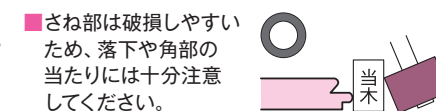
釘	○フローリング用ステープル(長さ38mm以上、肩幅4mm以上) 上記以外(フィニッシュネイル、ブラッドネイル、通常くぎ等)は保持力が弱く、反り、目スキ、床鳴り等の原因となるため使用しないでください。
接着剤	○木質床材施工用ウレタン樹脂系、変成シリコン樹脂系接着剤 上記以外は接着力が弱く、目スキ、突き上げ、床鳴り等の原因となるため使用しないでください。また、 床暖房施工時には必ず右記指定のウレタン樹脂系接着剤を使用してください。

- フロアの寄せ、はめ込みは必ず当て木を使用してください。
- 足で荷重をかけ、下地にフロアを密着させてステープルをオス実に打ってください。
- ステープルは、1尺側に2本、6尺側は303mmピッチで7本打ってください。釘打ちは50~55度の角度で打ち込んでください。
- 下地の接着剤は図のように1尺ピッチで直径5mm程度の棒状に床材施工位置の際まで塗布してください。(小根太付き温水式床暖房パネルの場合は小根太に塗布します)また、必ずオス実下部にも図のように直径3~4mmの棒状に塗布してください。
- 接着剤が乾かないうちにフロアを貼ってください。
- 接着剤が表面についた場合は速やかに乾いた雑巾またはシンナーを含ませた雑巾で拭き取ってください。
特にウレタン接着剤は硬化時に発泡増量して継ぎ目から吹き出る恐れがあります。固まると取れませんのでご注意ください。
- 縦継ぎは0.1mm隙間を取って施工してください。床暖房の場合は縮む傾向になりますので隙間をとらず軽く突き合わせてください。
- 合板の含水率は1%当たりの寸法変化率は0.02%程度です。広い部屋や長い廊下に施工する場合は突き上げることがあります。縦継ぎは5枚が限度です。突き上げや目スキを予防するためには「見切り」などの処置をしてください。



釘の種類	○使用可	×使用不可
	4mm以上 38mm以上 ステープル	フィニッシュ ネイル ブラッド ネイル 通常 くぎ

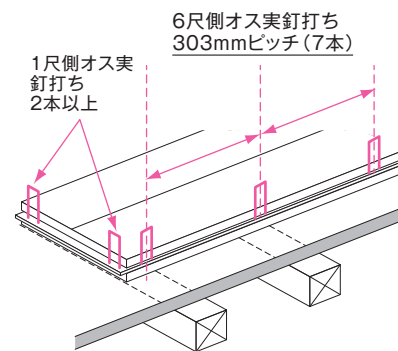
床暖房の場合は、必ず下記の指定接着剤をご使用ください。 ・当社製：トーヨーウレタン接着剤 ・(株)オーシカ製：セレクトイUR-20 ・コニシ(株)製：床職人KU923C-X ・オート化学工業(株)製：オートンアドハー8500
--



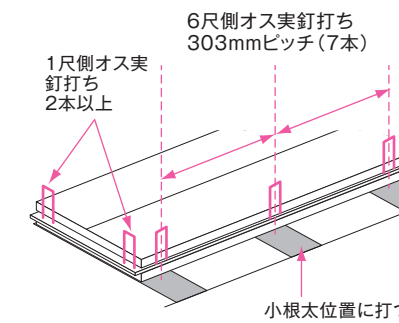
- 床下の湿気によるフロアの伸びを考慮し、突き上げ防止のため壁際に巾木の厚みで隠れる程度の間を設けてください。
- 頻繁に水濡れしたり、湿気がこもりやすい場所には基本的に施工できません。トイレ、洗面所、流し台の排水口部やサッシ際などは結露水や湿気でフロアが腐朽、また、シミになることがあります。やむを得ず施工する場合には防止のため切断面に防水処理をしてください。(シリコン充てん材、コニシ(株)製：パスボンドQクリヤー色などを使用)
- 施工後は接着剤が固まるまで極力、歩行を避けてください。
- 敷居や玄関框等に突付ける床材を加工する際には、あらかじめ野引(ケビキ)を引いてから鋸を入ると、割れや欠けを起こさず裁断することができます。

釘打ちの位置と本数 長さ38mm以上、肩幅4mm以上のステープルを使用してください。

●通常施工



●床暖房(小根太付き温水マットタイプ)施工

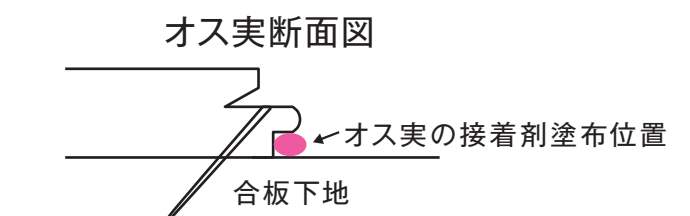
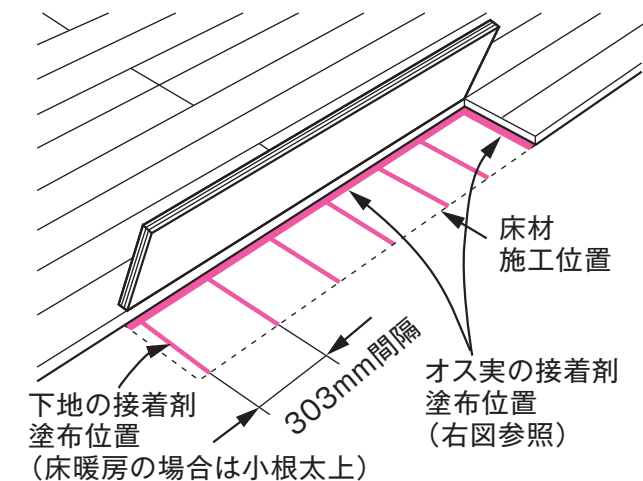


接着剤の塗布位置図

床鳴り、目スキ等の不具合を防止するため、指定接着剤(床暖房施工時はウレタン接着剤)を必ず床材裏面とオス実下部(1尺側・6尺側)の両方に塗布してください。

床材裏面の接着 [塗布量目安:20g/㎡]
接着剤を直径5mm程度の棒状に塗布してください。
※床材と下地材とを接着固定するため

オス実下部の接着 [塗布量目安:13g/㎡]
接着剤を直径3~4mmの棒状に塗布してください。
※床材のさね同士を接着し緊ぎ止め固定するため



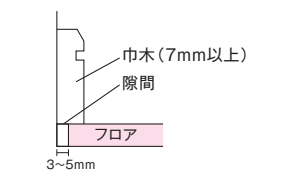
ご注意
ウレタン接着剤は硬化するとき膨張するため、塗布ムラなどで多い箇所があると表面に湧き出てくるおそれがありますのでご注意ください。

養生

- 施工後は、表面や溝部のごみを掃除機で吸い取り、必ず養生マットと養生テープを使用してフロア表面を保護してください。布製ガムテープや広巾クラフトテープ等は粘着力が強く、フロア表面を損傷する恐れがありますので使用しないでください。
- 養生テープをはがす場合は、ゆっくりとはがしてください。急激にはがすとフロア表面を損傷する恐れがあります。
- 養生マットの上から、ペンキや雨水等がかかるとフロアを変色、変質させる恐れがありますので、注意してください。
- 脚立や重量物を使用の際には、合板等の硬い材料でフロアを保護してください。
- 施工後は十分に換気を行ってください。閉め切ったままの状態では湿気が上がると、フロアの伸び・突き上げの原因となります。

美 装

- フロア表面に水分が残るような水拭きはしないでください。固く絞った雑巾で拭いた後、必ず乾拭きで仕上げてください。
- ワックス掛けの必要はありません。お客様の都合でワックス掛けをする場合はリンレイ社ハイテクフローリングコートを使用してください。ワックス製品の取扱説明書や使用マニュアルを遵守してください。また、**ワックスを直接床にまかないでください。**



切り取り線

お施主様へお渡しください。

<p>安全に関するご注意</p>	<ul style="list-style-type: none"> ●ご使用前に、「お施主様用取り扱いマニュアル」をよくお読みの上、正しくお使いください。 ●商品には安全にお使い頂くための注意シールを貼ったものがあります。ご使用の際はご確認の上、正しくお使いください。不要となった場合はお客様にて廃棄してください。 ●表面が濡れていると滑りやすくなり転倒の恐れがありますのですぐに拭き取ってください。
<p>製品保証について</p>	<p>保証内容は、保証期間中故障が発生した場合に無料修理をお約束するものです。詳しくは下記保証規定をご参照ください。なお、保証書はお客様の法律上の権利を制限するものではありません。</p>

木質床材製品保証規定

東洋テックス株式会社

- 1.対象製品
保証の対象製品は、原則としてカタログ掲載の床材製品とします。
- 2.保証条件
通常の環境下で、弊社の施工説明書、弊社ウェブページ、お手入れガイド、その他注意書きに従った施工・使用がなされている状態において、製造上の不備に起因する損害が発生した場合に保証を行います。
- 3.保証内容
前項の条件のもと、損害が発生した場合は、損害発生直前の状態に戻す費用を上限として、保証致します。
- 4.保証期間
弊社製品の施工完了後又は引渡し後、2年間とします。ただし、施工完了日時、引渡し日時は、保証を要請する者(購入者)が立証責任を負うものとします。分譲・集合住宅の場合は、建築主様への引渡し日時から2年間とします。
- 5.免責事項
製品の不具合が以下のような場合には、保証期間内であっても保証対象外とします。
 - 1) 設計・施工・使用上の誤り又は不当な加工・修理による損傷
 - 2) 雨水・漏水・結露などによる水濡れ
 - 3) 火災・風水害・地震等の災害による損傷
 - 4) 下地処理不備による外観上の変化
 - 5) 経年変化による通常一般的な変褪色、汚れ、劣化、磨耗など
 - 6) 製造時に実用化されていた技術では予測することが不可能な事象に起因する不具合
 - 7) 仕上げ面の傷などの不具合で、引渡し時に申し入れがなかったもの
 - 8) 保証期間経過後の申し入れ又は不具合発生後速やかに申し入れがなかったもの
 - 9) 本来の使用(一般住宅用)の目的以外の用途に使用された場合の不具合又は使用目的と異なる使用方法に起因する場合の不具合
 - 10) 犬、猫、その他の小動物の害による不具合やヒラタキクイムシ等による虫害
 - 11) 弊社製品の施工方法に則った施工と、弊社発行の「木質フローリング かんたんお手入れガイド」に準じたご使用方法を厳守しなかった場合に発生した不具合

以上